

Polipastos de Palanca

Dispositivo de tracción y elevación

Yaletrac

CON CABLE ESPECIAL CON CUERPO DE ACERO Y SEIS CORDONES FÁCILMENTE IDENTIFICABLE

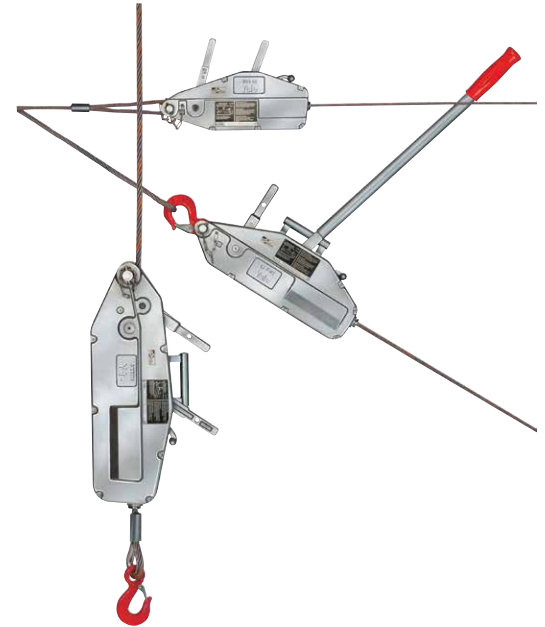
Debido a su compacta carcasa de aluminio es un producto liviano y de alta resistencia. Ha sido diseñado con una superficie inferior larga y plana para conseguir una mayor estabilidad al ser usado tanto en posición horizontal como vertical.

CARACTERÍSTICAS Y VENTAJAS

- Posee **palancas de avance y retroceso** con diseño en línea lo cual asegura una correcta transmisión de fuerzas a lo largo de la línea central.
- El **pasador ubicado en la palanca de avance proporciona protección contra sobrecargas**. Los pasadores de repuesto están convenientemente situados en la empuñadora o en la palanca manual. El pasador puede reemplazarse sin necesidad de quitar la carga.
- Una **palanca desengancha el sistema de mordazas del cable**, permitiendo una instalación del cable fácil y suave.
- El **Yaletrac usa un cable especial** con cuerpo de acero y seis cordones fácilmente identificable por su cordón naranja. El cable está quemado en un extremo para una introducción sencilla en el aparato y monta un gancho con gatillo de seguridad en el otro extremo.
- La **disposición paralela del sistema de mordazas protege el cable** al distribuir uniformemente la fuerza de las mordazas. Un avance largo del cable por cada movimiento de palanca aumenta la velocidad de trabajo.

¡ADVERTENCIA!

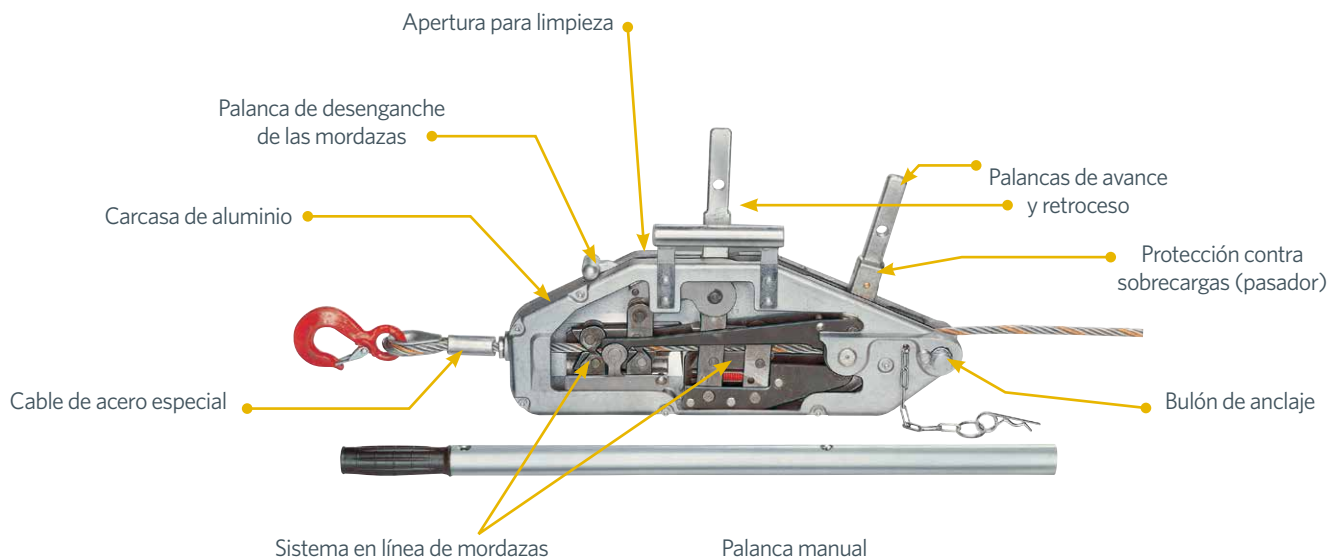
Los polipastos y troles Yale no han sido diseñados para aplicaciones de elevación de personas y no deben ser usados con ese propósito.



OPCIONAL BAJO PEDIDO

- Gancho de ojo con pestillo de seguridad
- Cables de mayor longitud
- Enrollador de cable
- Caja de transporte

FUERZA DE TRACCIÓN: 800 - 3,200 daN



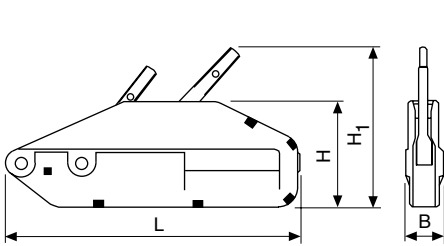
Polipastos de Palanca

DATOS TÉCNICOS MODELO YALETRAC

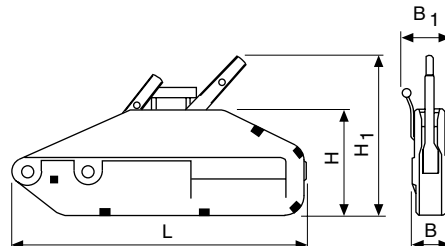
Modelo	Núm. EAN 4025092*	Capacidad C.M.U. kg	Avance cable por doble movimiento de palanca mm	Esfuerzo de palanca a C.M.U. daN	Longitud palanca mm	Diámetro cable mm	Peso sin cable kg	Peso cable kg/m
Y 08	*051811	800	60	24	800	8,4	7	0,29
Y 16	*051828	1.600	60	30	790/1.190	11,5	14	0,53
Y 32	*078870	3.200	40	50	790/1.190	16	21	1

MEDIDAS MODELO YALETRAC

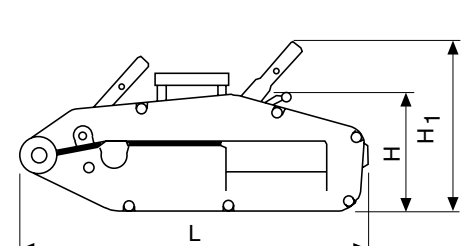
Modelo	Y 08	Y 16	Y 32
L, mm	430	545	680
H, mm	168	190	230
H1, mm	240	270	330
B, mm	60	72	91
B1, mm	-	97	110



Modelo Y 08



Modelo Y 16



Modelo Y 32



OPCIONAL BAJO PEDIDO

• Caja de almacenaje Yaletrac fabricada en chapa de acero aprox. 74 x 26 x 45 cm



• Gancho de ojo con gatillo de seguridad

